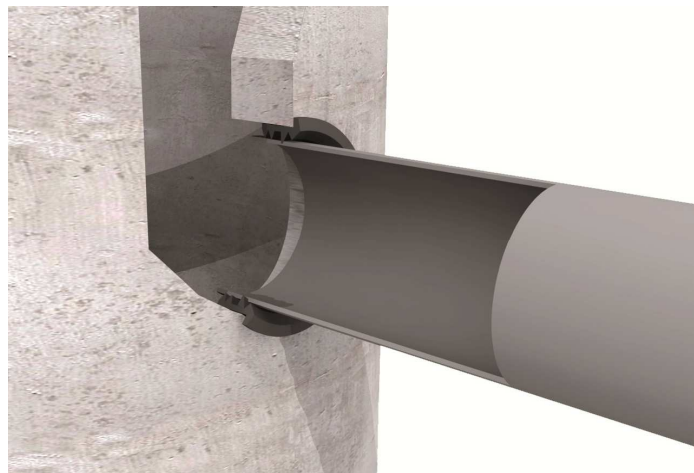




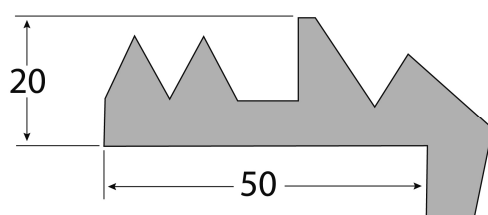
Schachtaansluiting type P-MC en R-MC

De afdichtingsring voor het aansluiten van kunststof leidingen aan een schacht dient voor een zekere afdichting van de ruimte tussen de schacht en de mediumleiding. Het hoogwaardig EPDM elastomeer, hardheid 50° Shore A, volgens EN681 verzekert een uiterst lange levensduur.

Schachtaansluitingen zijn voor rechte (P-MC) en voor ronde (R-MC) schachtwanden beschikbaar. Een voor de schachtradius aangepaste kraag levert een perfecte zitting van de afdichting in ronde schachten. Zie onder de beschikbare combinaties van schacht- en leidingdiameters.



Rechte schachtaansluiting type P-MC



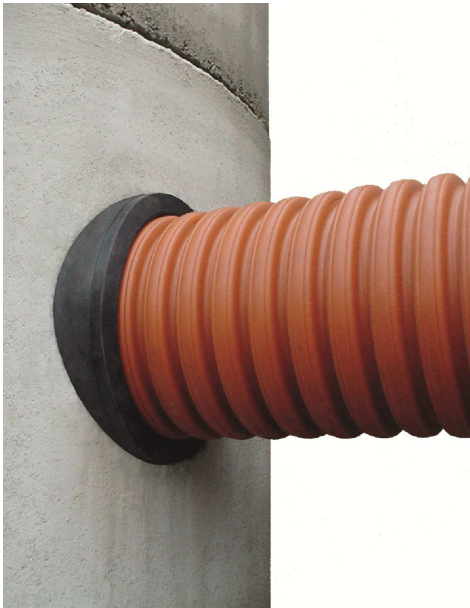
Leiding diameter	Ø diameter boring	Artikelnummer
100	138 mm	FP22900
125	151 mm	FP22901
160	186 mm	FP22902
200	226 mm	FP22903
250	276 mm	FP22904
315	341 mm	FP22905
400	426 mm	FP22906
500	526 mm	FP22907
630	656 mm	FP22908



Slim voor water en gas



Schachtaansluiting type P-MC en R-MC



Schachtaansluiting met radius type R-MC

Diameter schacht	Leiding diameter	Diameter boring	Artikelnummer
250/315/400	110	127 mm	FP22920
630/800/1000	110	127 mm	FP22921
300/500	160	177 mm	FP22922
630/800/1000	160	177 mm	FP22923
315	200	208 mm	FP22924
400/500	200	208 mm	FP22925
630/800/1000	200	208 mm	FP22966
400/500	250	263 mm	FP22927
63/800/1000	250	263 mm	FP22928
630/800/1000	315	320 mm	FP22929
1000/1200	400	412 mm	FP22930





Schachtaansluiting type P-MC en R-MC

Montagehandleiding

1. Aanboring - Boor met een kernboor de betonnen of kunststof schachtwand in de voorgeschreven maat aan. Braam de boorranden af.
2. Markeer op de leiding de juiste insteekdiepte om later de optimale montage te kunnen controleren. Gebruik mogelijk een glijmiddel bij het inzetten van de afdichtring en van de leiding.
3. Boordiameter voor ronde schachtwanden in mm:

Diameter schacht	Leiding diameter	Diameter boring
250/315/400	110	127 mm
630/800/1000	110	127 mm
300/500	160	177 mm
630/800/1000	160	177 mm
315	200	208 mm
400/500	200	208 mm
630/800/1000	200	208 mm
400/500	250	263 mm
63/800/1000	250	263 mm
630/800/1000	315	320 mm
1000/1200	400	412 mm

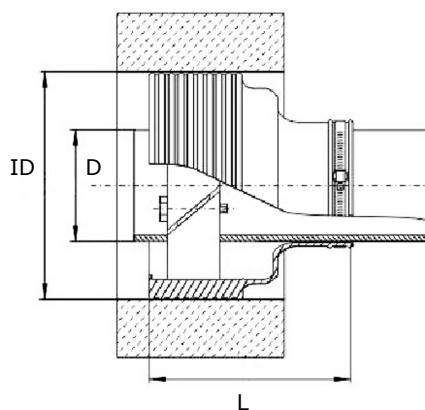
Leiding diameter	Ø diameter boring
100	138 mm
125	151 mm
160	186 mm
200	226 mm
250	276 mm
315	341 mm
400	426 mm
500	526 mm
630	656 mm





Schachtaansluiting type F-MC

De schachtaansluiting Type F-MC staat horizontale bewegingen toe tot 25 mm en een 12 graden afwijking, bijvoorbeeld bij verticale leidingen en bij muurdoorvoeren. Dit afdichtingsysteem is geschikt voor toepassingen met een belasting van maximaal 0,5 bar. De montage in de schacht geschiedt van binnenuit het bouwwerk met een spreidring van roestvrij staal. Het hoogwaardige EDPM afdichtingsmateriaal kenmerkt zich door een hoge belastbaarheid tegen invloeden van buitenaf en zijn uitstekende resistentie tegen de meeste zuren en logen.



DN	Leiding diameter (D)	Schacht diameter (ID)	Lengte (L)	Artikelnummer
80	78-96	160	120 mm	FP22950
100	108-118	200	120 mm	FP22951
150	155-170	250	120 mm	FP22952
200	200-225	300	120 mm	FP22953
250	250-280	350	120 mm	FP22954
300	310-330	400	120 mm	FP22955

