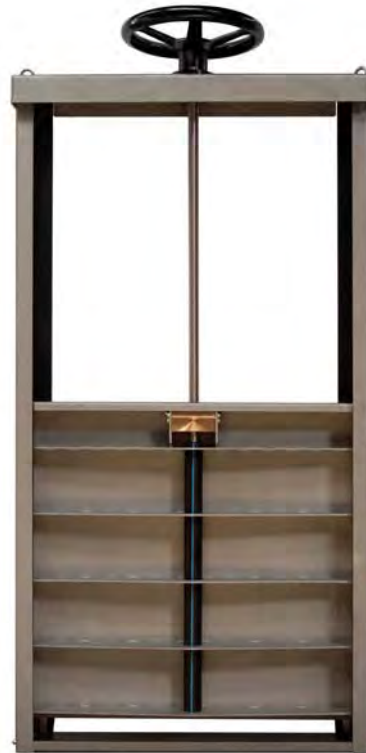


Slim voor water en gas



Plaatafsluiters, Spindelafsluiters en
Terugslagkleppen



Terugslagkleppen

KZ is, met het programma van de Deense producent Ria Watech, een professionele partner in afsluittechnieken voor vloeistoffen van stedelijk- en industrieel afvalwater, proces- en zoet water.

De terugslagkleppen verhinderen terugloop van vloeistofstromen in leidingsystemen, bronnen en bassins. Daarnaast vinden ze toepassingen in haven- en kustgebieden, proces- en zoet water, stedelijk en industrieel afvalwater, bij pompsystemen als mede in de landbouw en de viskwekerij, enz, enz.

Productkenmerken

- De producten zijn vervaardigd uit milieuvriendelijke materialen zoals HDPE en roestvast staal (RVS).
- De terugslagkleppen kenmerken zich door hun hoge mate van bedrijfszekerheid.
- De terugslagkleppen hebben een zachte afdichting.
- Er is sprake van minimaal drukverlies.
- De terugslagkleppen kenmerken zich door een snelle montage; ze kunnen eenvoudig in leidingen worden bevestigd door middel van een aangebrachte spie eind met afdichtingringen, flens of directe montage op de muur/wand. Ook een mof verbinding behoort tot de mogelijkheden.
- Het leveringsprogramma bestaat uit een grote range standaard uitvoeringen. Daarnaast kunnen uiteraard ook specials in andere maten en uitvoeringen worden geleverd.



KVR Terugslagklep DN 100-150

De KVR Terugslagklep wordt gebruikt om in te bouwen bij leidingen met mof systeem. De terugslagklep vindt haar toepassing bij het reguleren van vloeistofstromen in leidingsystemen waarbij er sprake is van één stroomrichting en lage druk (zie technische specificatie).

Toepassingsgebied: In leidingsystemen ter voorkoming van overstroming en terugloop in het leidingsysteem.

Dit type heeft een beweegbare zuurbestendige roestvast stalen klep die loodrecht geconstrueerd is op het hulpstuk en is voorzien van een centrale beweegbare roestvast stalen ophanging.

De terugslagklep kan ook onder water worden toegepast.

Materiaal Specificaties

Huis van PE 100

Klep en ophanging van RVS EN 1.4404

Klepafdichting van EPDM

Technische Specificaties

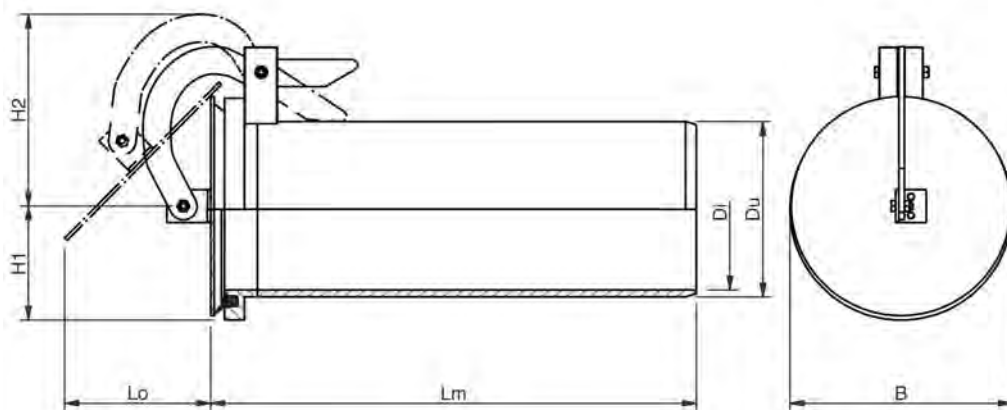
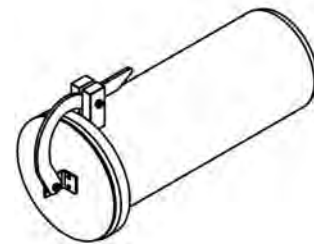
Geschikt voor één stroomrichting.

Maximaal toelaatbare druk:
DN 100-150 0,5 bar

Toelaatbare werkingstemperatuur:
-50°C - +80°C



KVR Terugslagklep DN 100-150



Afmetingen en gewichten

DN	Du	Di	Lm	Lo	H1	H2	kg
100	110	101,6	300	125	78	153	1,7
150	160	147,6	300	130	102	171	2,5

Andere maten op aanvraag
Constructiewijzigingen voorbehouden
Kan ook ingekort worden



KVR Terugslagklep DN 200-600

De KVR Terugslagklep wordt gebruikt om in te bouwen bij leidingen met mof systeem. De terugslagklep vindt haar toepassing bij het reguleren van vloeistofstromen in leidingsystemen waarbij er sprake is van één stroomrichting en lage druk (zie technische specificatie).

Toepassingsgebied: In leidingsystemen ter voorkoming van overstroming en terugloop in het leidingsysteem.

Dit type heeft een terugslagklep welke geconstrueerd is onder een hoek van 15° wat een goede afdichting garandeert. De terugslagklep is voorzien van een robuuste, weerstandsvrije ophanging die gemaakt is van gewapend rubber (voorzien van ingebonden linnen).

Omdat HDPE een drijvend vermogen heeft is de klep aan de onderzijde verzwaard. De terugslagklep kan ook onder water worden toegepast.

Materiaal Specificaties

Huis van PE 100

Klep HDPE 500

Klepophanging PE 400/3-3+1,5 LD rubber

Klepafdichting van EPDM

Technische Specificaties

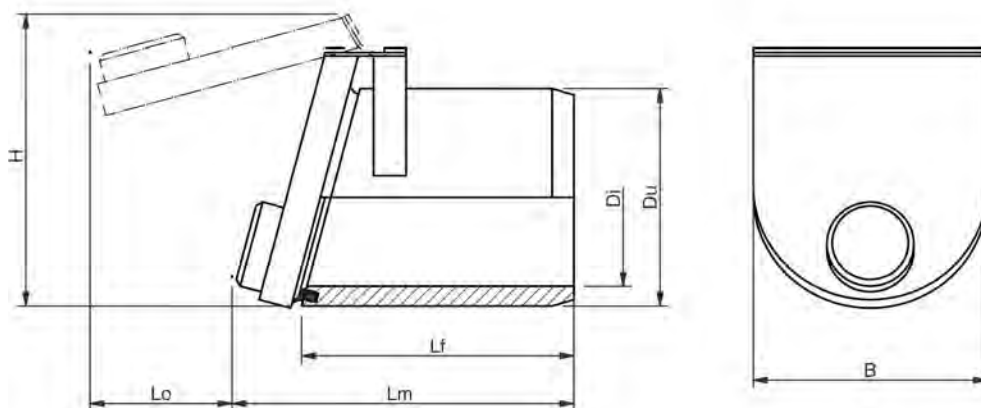
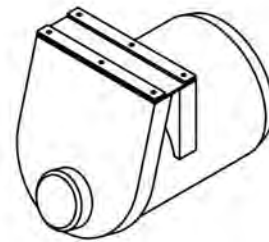
Geschikt voor één stroomrichting.

Maximaal toelaatbare druk:
DN 200-600 0,5 bar

Toelaatbare werkingstemperatuur:
-50°C - +80°C



KVR Terugslagklep DN 200-600



Afmetingen en gewichten

DN	Du	Di	Lf	Lm	Lo	H	B	kg
200	200	163,6	250	319,8	124	270	215	5,2
250	250	204,6	280	348	162	320	270	7,0
300	315	257,8	350	422	203	392	335	12,8
400	400	327,4	460	537	254	474	430	19,4
500	500	409,2	560	647	323	579	530	37,0
600	630	515,6	680	766	420	723	660	63,4

**Andere maten op aanvraag
Constructiewijzigingen voorbehouden**



KVM Terugslagklep DN 100-150

De KVM Terugslagklep wordt gebruikt om in te bouwen bij leidingen met mof systeem. De terugslagklep vindt haar toepassing bij het reguleren van vloeistofstromen in leidingsystemen waarbij er sprake is van één stroomrichting en lage druk (zie technische specificatie).

Toepassingsgebied: In leidingsystemen ter voorkoming van overstroming en terugloop in het leidingsysteem.

Dit type terugslagklep heeft een beweegbare zuurbestendige roestvast stalen klep die loodrecht geconstrueerd is op het hulpstuk en is voorzien van een centrale beweegbare roestvast stalen ophanging.

De terugslagklep kan ook onder water worden toegepast.

Materiaal Specificaties

Huis van PE 100

Klep en ophanging van RVS EN 1.4404

Klepafdichting van EPDM

Technische Specificaties

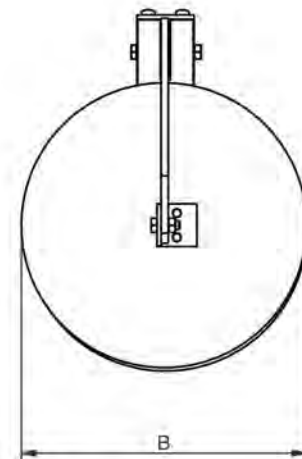
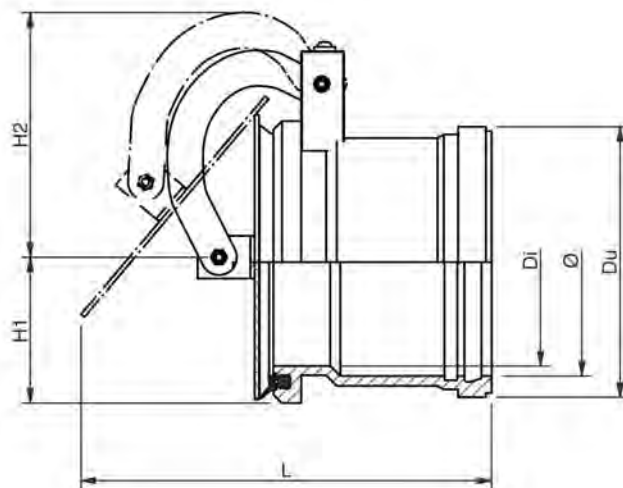
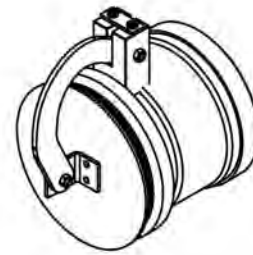
Geschikt voor één stroomrichting.

Maximaal toelaatbare druk:
DN 100-150 0,5 bar

Toelaatbare werkingstemperatuur:
-50°C - +80°C



KVM Terugslagklep DN 100-150



Afmetingen en gewichten

DN	Ø	Du	Di	B	L	H1	H2	kg
100	110	120	85	130	236	66	144	7,4
125	125	150	115	160	262	80	160	7,7
150	160	190	146	200	288	103	172	8,7

**Andere maten op aanvraag
Constructiewijzigingen voorbehouden**



KVM Terugslagklep DN 200-600

De KVM Terugslagklep wordt gebruikt om in te bouwen bij leidingen met mof systeem. De terugslagklep vindt haar toepassing bij het reguleren van vloeistofstromen in leidingsystemen waarbij er sprake is van één stroomrichting en lage druk (zie technische specificatie).

Toepassingsgebied: In leidingsystemen ter voorkoming van overstroming en terugloop in het leidingsysteem.

Dit type heeft een terugslagklep welke geconstrueerd is onder een hoek van 15° wat een goede afdichting garandeert. De terugslagklep is voorzien van een robuuste, weerstandsvrije ophanging die gemaakt is van gewapend rubber (voorzien van ingebonden linnen).

Omdat HDPE een drijvend vermogen heeft is de klep aan de onderzijde verzwaard. De terugslagklep is ook geschikt voor afvoer onder water.

Materiaal Specificaties

Huis van PE 100

Klep HDPE 500

Klepophanging PE 400/3-3+1,5 LD rubber

Klepafdichting van EPDM

Technische Specificaties

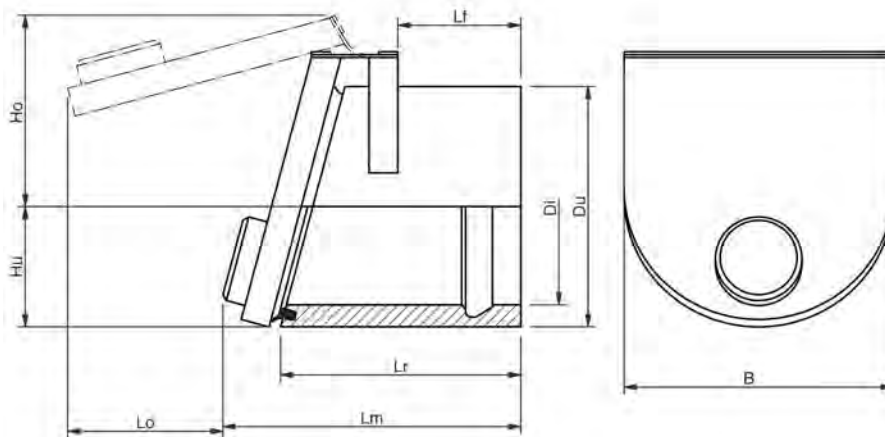
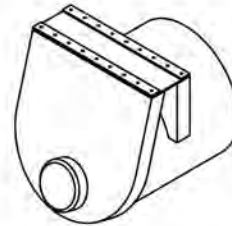
Geschikt voor één stroomrichting.

Maximaal toelaatbare druk:
DN 200-600 0,5 bar

Toelaatbare werkingstemperatuur:
-50°C - +80°C



KVM Terugslagklep DN 200-600



Afmetingen en gewichten

DN	Du	Di	B	Lf	Lr	Lm	Lo	Ho	Hu	kg
200	250	205	260	130	250	310	180	190	130	7,4
250	300	254	330	143	280	349	191	224	153	9,5
300	355	318	385	190	340	411	230	252	179	12,7
400	450	404	480	262	430	494	304	289	228	22,2
500	550	504	580	255	470	548	359	359	276	35,1
600	690	634	720	318	570	646	479	439	344	58,8

**Andere maten op aanvraag
Constructiewijzigingen voorbehouden**



KVI Terugslagklep DN 100-150

De KVI Terugslagklep wordt gebruikt om in te bouwen aan het einde van leidingsystemen die bestaan uit kunststof, beton of staal. Om deze reden wordt er bij een bestelling gevraagd om de binnendiameter van de leiding en het soort materiaal van de leiding.

De terugslagklep vindt haar toepassing bij het reguleren van vloeistofstromen in leidingsystemen waarbij er sprake is van één stroomrichting en lage druk (zie technische specificatie).

Toepassingsgebied: In leidingsystemen ter voorkoming van overstroming en terugloop in het leidingsysteem.

Dit type terugslagklep heeft een beweegbare zuurbestendige roestvast stalen klep die loodrecht geconstrueerd is op het hulpstuk en is voorzien van een centrale beweegbare roestvast stalen ophanging.

Inbouw: De afdichting wordt verkregen door toepassing van 2 rubber ringen welke in speciaal gefreesde groeven liggen.

De terugslagklep is ook geschikt voor afvoer onder water.

Materiaal Specificaties

Huis van PE 100

Klep en ophanging van RVS EN 1.4404

Klepafdichting van EPDM

Technische Specificaties

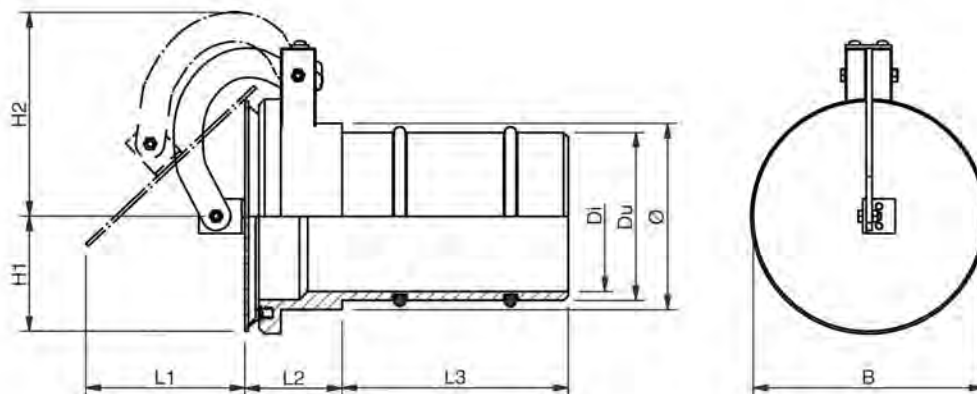
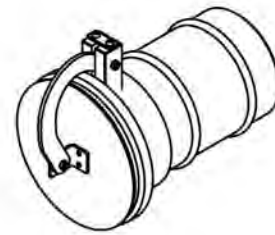
Geschikt voor één stroomrichting.

Maximaal toelaatbare druk:
DN 100-150 0,5 bar

Toelaatbare werkingstemperatuur:
-50°C - +80°C



KVI Terugslagklep DN 100-150



Afmetingen en gewichten

DN	Ø	Du	Di	B	L1	L2	L3	H1	H2	kg
100	110	101	90	150	125	125	120	78	153	1,4
150	160	145	130	200	140	130	140	102	171	2,3

Andere maten op aanvraag
Constructiewijzigingen voorbehouden
Bij bestellingen: binnendiameter en buissoort aangeven



KVI Terugslagklep DN 200-600

De KVI Terugslagklep wordt gebruikt om in te bouwen aan het einde van leidingsystemen die bestaan uit kunststof, beton of staal. Om deze reden wordt er bij een bestelling gevraagd om de binnendiameter van de leiding en het soort materiaal van de leiding.

De terugslagklep vindt haar toepassing bij het reguleren van vloeistofstromen in leidingsystemen waarbij er sprake is van één stroomrichting en lage druk (zie technische specificatie).

Toepassingsgebied: In leidingsystemen ter voorkoming van overstroming en terugloop in het leidingsysteem.

Dit type heeft een terugslagklep welke geconstrueerd is onder een hoek van 15° wat een goede afdichting garandeert. De terugslagklep is voorzien van een robuuste, weerstandsvrije ophanging die gemaakt is van gewapend rubber (voorzien van ingebonden linnen).

Omdat HDPE een drijvend vermogen heeft is de klep aan de onderzijde verzwaard.

Inbouw: De afdichting wordt verkregen door toepassing van 2 rubber ringen welke in speciaal gefreesde groeven liggen.

De terugslagklep is ook geschikt voor afvoer onder water.

Materiaal Specificaties

Huis van PE 100

Klep HDPE 500

Klepophanging PE 400/3-3+1,5 LD rubber

Klepafdichting van EPDM

Technische Specificaties

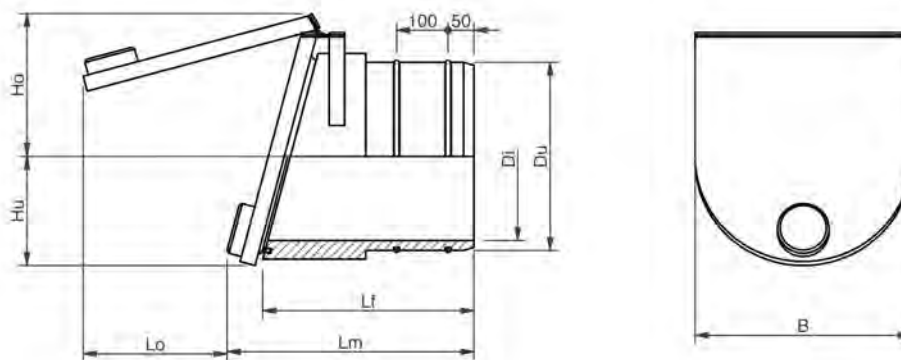
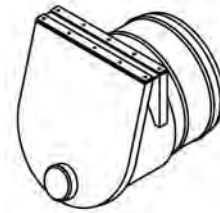
Geschikt voor één stroomrichting.

Maximaal toelaatbare druk:
DN 200-600 0,5 bar

Toelaatbare werkingstemperatuur:
-50°C - +80°C



KVI Terugslagklep DN 200-600



Afmetingen en gewichten

DN	Ø	Du	Di	B	Lf	Lm	Lo	Ho	Hu	kg
200	200	181-200	164	210	280	348	113	156	93	4,4
250	250	205-225	184	255	310	378	147	178	118	6,4
300	315	285-315	258	345	380	451	201	232	160	11,4
400	400	359-400	327	420	410	498	266	276	212	19,0
450	450	405-450	368	470	450	513	305	305	235	34,0
500	500	451-500	409	530	490	553	344	332	256	42,0
550	560	500-560	458	590	580	659	373	355	280	46,1
600	630	558-630	516	660	600	678	423	390	317	61,3

Andere maten op aanvraag
Constructiewijzigingen voorbehouden
Bij bestellingen: binnendiameter en buissoort aangeven



KVF/KVD Terugslagklep DN 100-150

De KVF Terugslagklep met flens wordt gebruikt bij bevestiging/montage aan de wand of bij een vorgeboorde flensaansluiting PN 10.

De terugslagklep vindt haar toepassing bij het reguleren van vloeistofstromen in leidingsystemen waarbij er sprake is van één stroomrichting en lage druk (zie technische specificatie).

Toepassingsgebied: In leidingsystemen ter voorkoming van overstroming en terugloop in het leidingsysteem.

Dit type terugslagklep heeft een beweegbare zuurbestendige roestvast stalen klep die loodrecht geconstrueerd is op het hulpstuk en is voorzien van een centrale beweegbare roestvast stalen ophanging.

De terugslagklep is ook geschikt voor afvoer onder water.

Voor levering met een flens volgens bepaalde DIN (KVD) wordt een meerprijs berekend.

Materiaal Specificaties

Huis van PE 100

Klep en ophanging van RVS EN 1.4404

Klepafdichting van EPDM

Technische Specificaties

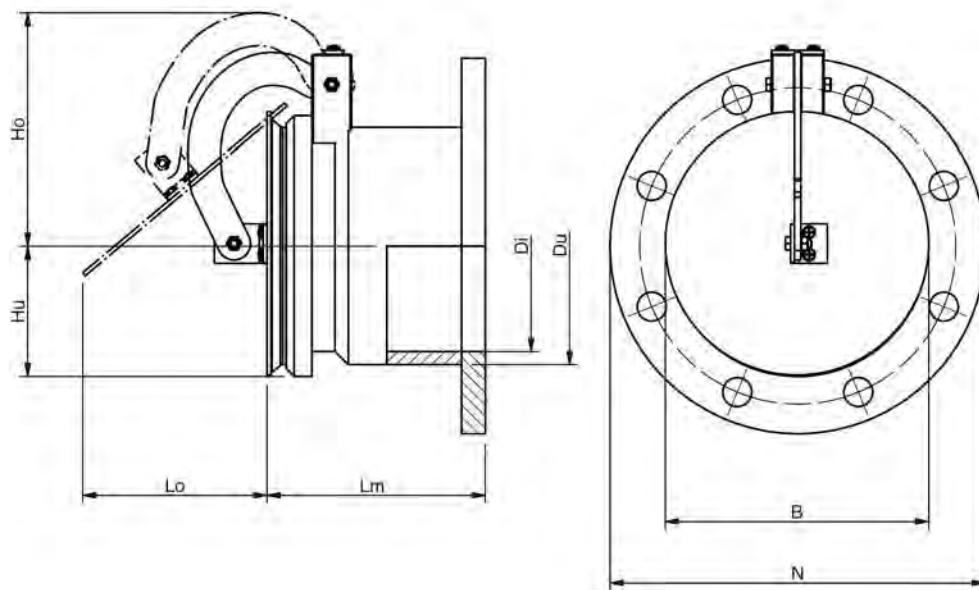
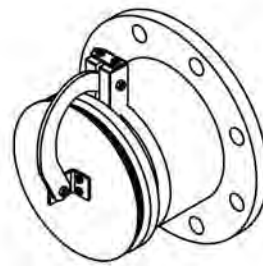
Geschikt voor één stroomrichting.

Maximaal toelaatbare druk:
DN 100-150 0,5 bar

Toelaatbare werkingstemperatuur:
-50°C - +80°C



KVF/KVD Terugslagklep DN 100-150



Afmetingen en gewichten

DN	Du	Di	B	N	Lm	Lo	Hu	Ho	kg
100	125	101,6	135	220	135	95	65	145	1,6
150	180	147,6	200	285	166	140	99	177	2,7

Andere maten op aanvraag
Constructiewijzigingen voorbehouden



KVF/KVD Terugslagklep DN 200-600

De KVF Terugslagklep met flens wordt gebruikt bij bevestiging/montage aan de wand of bij een voorgeboorde flensaansluiting PN 10.

De terugslagklep vindt haar toepassing bij het reguleren van vloeistofstromen in leidingsystemen waarbij er sprake is van één stroomrichting en lage druk (zie technische specificatie).

Toepassingsgebied: In leidingsystemen ter voorkoming van overstroming en terugloop in het leidingsysteem.

Dit type heeft een terugslagklep welke geconstrueerd is onder een hoek van 15° wat een goede afdichting garandeert. De terugslagklep is voorzien van een robuuste, weerstandsvrije ophanging die gemaakt is van gewapend rubber (voorzien van ingebonden linnen).

Omdat HDPE een drijvend vermogen heeft is de klep aan de onderzijde verzwaaard. De terugslagklep is ook geschikt voor afvoer onder water.

Voor levering met een flens volgens bepaalde DIN (KVD) wordt een meerprijs berekend.

Materiaal Specificaties

Huis van PE 100

Klep HDPE 500

Klepophanging PE 400/3-3+1,5 LD rubber

Klepaafdichting van EPDM

Technische Specificaties

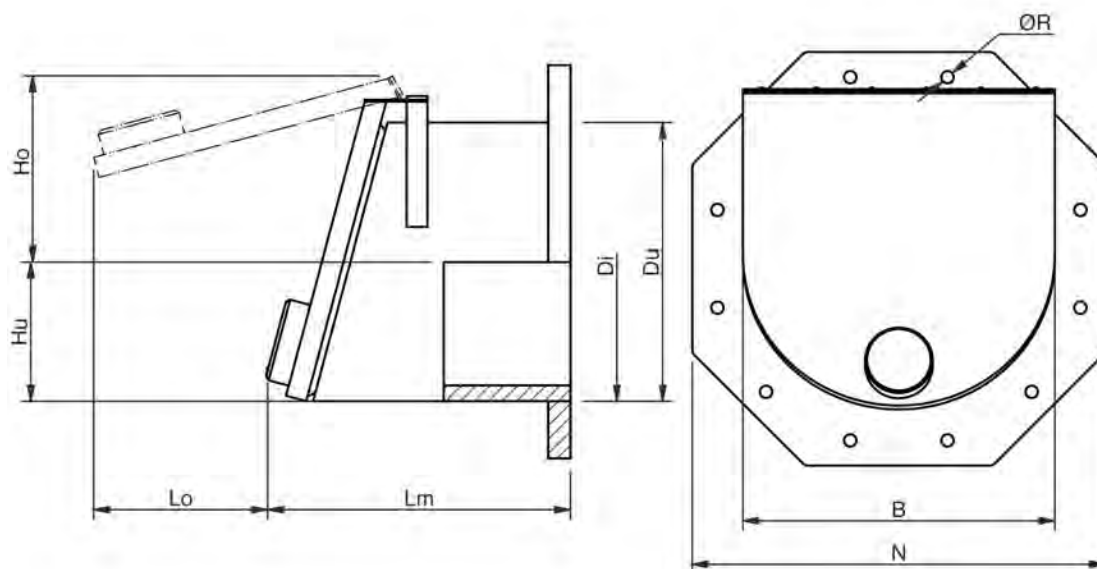
Geschikt voor één stroomrichting.

Maximaal toelaatbare druk:
DN 200-600 0,5 bar

Toelaatbare werkingstemperatuur:
-50°C - +80°C



KVF/KVD Terugslagklep DN 200-600



Afmetingen en gewichten

DN	Du	Di	B	N	Lm	Lo	Ho	Hu	ØR	kg
200	200	163	230	500	268	124	102	165	22	4,8
250	250	210	270	540	331	156	195	125	22	8,6
300	315	275	335	605	352	202	228	160	22	12,5
400	400	355	430	700	440	250	265	200	26	23,5
500	500	460	530	800	531	333	334	256	26	36,1
600	630	590	660	930	628	424	409	316	30	51,4

**Andere maten op aanvraag
Constructiewijzigingen voorbehouden**



KVF/KVD Terugslagklep DN 700-1200

De KVF Terugslagklep met flens wordt gebruikt bij bevestiging/montage aan de wand of bij een voorgeboorde flensaansluiting PN 10.

De terugslagklep vindt haar toepassing bij het reguleren van vloeistofstromen in leidingsystemen waarbij er sprake is van één stroomrichting en lage druk (zie technische specificatie).

Toepassingsgebied: In leidingsystemen ter voorkoming van overstroming en terugloop in het leidingsysteem.

Dit type heeft een terugslagklep welke geconstrueerd is onder een hoek van 15° wat een goede afdichting garandeert. De terugslagklep is voorzien van een robuuste, weerstandsvrije ophanging die gemaakt is van gewapend rubber (voorzien van ingebonden linnen).

Omdat HDPE een drijvend vermogen heeft is de klep aan de onderzijde verzwaard. De terugslagklep is ook geschikt voor afvoer onder water.

Voor levering met een flens volgens bepaalde DIN (KVD) wordt een meerprijs berekend.

Materiaal Specificaties

Huis van PE 100

Klep HDPE 500

Klepophanging PE 400/3-3+1,5 LD rubber

Klepaafdichting van EPDM

Technische Specificaties

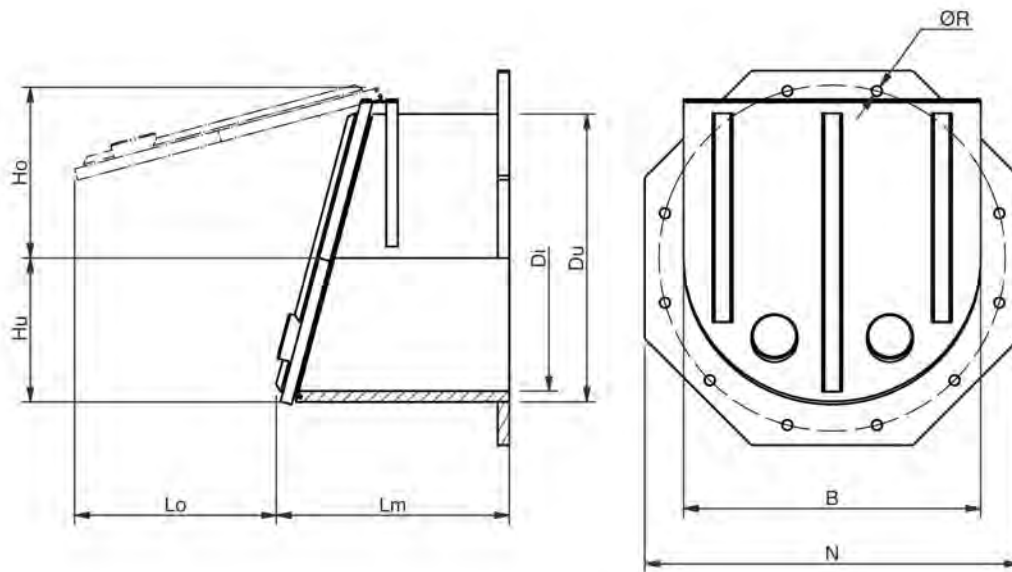
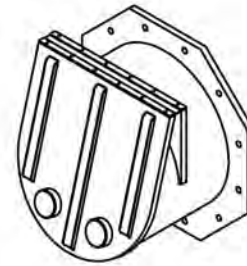
Geschikt voor één stroomrichting.

Maximaal toelaatbare druk:
DN 700-1200 0,5 bar

Toelaatbare werkingstemperatuur:
-50°C - +80°C



KVF/KVD Terugslagklep DN 700-1200



Afmetingen en gewichten

DN	Du	Di	B	N	Lm	Lo	Hu	Ho	ØR	kg
700	Ø710	655,6	740	1010	543	477	462	358	30	64,8
800	Ø800	738,8	830	1100	593,8	518,2	400	492,8	33	92,6
900	Ø900	831,2	930	1200	731,2	605,4	450	542,8	33	121,1
1000	Ø1000	923,6	1030	1300	807,5	698,7	500	592,8	36	164,4
1200	Ø1200	1108,2	1250	1500	845,7	924,5	600	738,3	36	214,9

**Andere maten op aanvraag
Constructiewijzigingen voorbehouden**



KVT Terugslagklep DN 200-1000

De KVT Terugslagklep recht model met flens wordt gebruikt bij bevestiging/montage aan de wand.

De terugslagklep vindt haar toepassing bij het reguleren van vloeistofstromen in leidingsystemen waarbij er sprake is van één stroomrichting.

Toepassingsgebied: In leidingsystemen ter voorkoming van overstroming en terugloop in het leidingsysteem.

Dit type heeft een terugslagklep welke niet onder een hoek geconstrueerd is.

De terugslagklep is voorzien van een robuuste, weerstandsvrije ophanging die gemaakt is van gewapend rubber (voorzien van ingebonden linnen).

Omdat HDPE een drijvend vermogen heeft is de klep aan de onderzijde verzwaaard.

De terugslagklep is ook geschikt voor afvoer onder water.

Materiaal Specificaties

Huis van PE 100

Klep HDPE 500

Klepophanging PE 400/3-3+1,5 LD rubber

Klepafdichting van EPDM

Technische Specificaties

Geschikt voor één stroomrichting.

Maximaal toelaatbare druk:
DN 200-1000 0,5 bar

Toelaatbare werkingstemperatuur:
-50°C - +80°C



KKL Terugslagklep Afm. 400x400 t/m 1200x1200

De KKL Terugslagklep wordt bevestigd/gemonteerd aan de wand.

De terugslagklep vindt haar toepassing bij het reguleren van vloeistofstromen in leidingsystemen waarbij er sprake is van één stroomrichting.

Toepassingsgebied: In leidingsystemen ter voorkoming van overstroming en terugloop in het leidingsysteem.

Dit type heeft een terugslagklep welke geconstrueerd is onder een bepaalde hoek wat een goede afdichting garandeert.

De terugslagklep is voorzien van een robuuste, weerstandsvrije ophanging die gemaakt is van gewapend rubber (voorzien van ingebonden linnen).

Omdat HDPE een drijvend vermogen heeft kan de klep aan de onderzijde verzwaard worden, daar waar nodig.

Materiaal Specificaties

Huis van PE 100

Klep HDPE 500

Klepophanging PE 400/3-3+1,5 LD rubber

Klepafdichting van EPDM

Technische Specificaties

Geschikt voor één stroomrichting.

Maximaal toelaatbare druk:
400x400 t/m 1200x1200 0,5 bar

Toelaatbare werkingstemperatuur:
-50°C - +80°C



OPV Uitstroomklep DN 100-150

De OPV Uitstroomklep wordt gebruikt om in te bouwen bij bassin/reservoir.
Toepassingsgebied: De klep dient als een overstroom wanneer hij ingebouwd wordt bij een bassin/reservoir waarbij sprake is van één stroomrichting en lage druk (zie technische specificatie).

De uitstroomklep heeft een horizontale beweegbare zuurbestendige roestvast stalen klep die loodrecht geconstrueerd is op het hulpstuk en is voorzien van een centrale beweegbare roestvast stalen ophanging en is voorzien van een ronde lippenafdichting tussen de klepdeksel en buiseind.

Materiaal Specificaties

Huis van PE 100

Klep en ophanging van RVS EN 1.4404

Klepafdichting van EPDM

Technische Specificaties

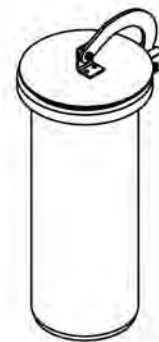
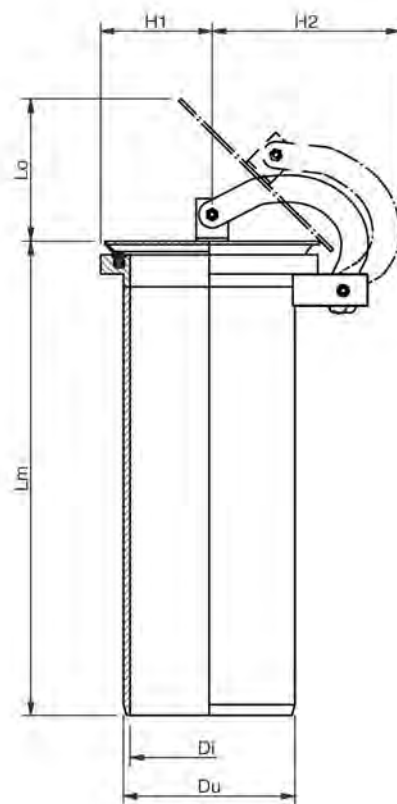
Geschikt voor één stroomrichting.

Maximaal toelaatbare druk:
DN 100-150 0,5 bar

Toelaatbare werkingstemperatuur:
-50°C - +80°C



OPV Uitstroomklep DN 100-150



Afmetingen en gewichten

DN	Du	Di	Lm	Lo	H1	H2	kg
100	110	101,6	300	125	78	153	1,7
150	160	147,6	300	130	102	171	2,5

Andere maten op aanvraag
Constructiewijzigingen voorbehouden
Kan ook ingekort worden



IKV Terugslagklep DN 100-150

De IKV Terugslagklep wordt gebruikt om in te bouwen bij putten voor regen- en/of afvalwater.

Toepassingsgebied: In te bouwen bij putten daar waar huis/bedrijfsaansluitingen op gerealiseerd zijn. Dit ter voorkoming van terugstroming van regen- en/of afvalwater, om overstromingen te voorkomen bij laaggelegen systemen en kelders.

De terugslagklep is onder een hoek van 15° geconstrueerd met een onderzijde van EPDM wat een goede afdichting garandeert. De weerstandsvrije ophanging is gemaakt van gewapend rubber (voorzien van ingebonden linnen).

Inbouw: De afdichting wordt verkregen door toepassing van 2 rubber ringen welke in speciaal gefreesde groeven liggen.

De IKV Terugslagklep is ook verkrijgbaar voor inbouw in gres- en betonnen buizen, evenals voor andere leidingsystemen.

Materiaal Specificaties

Huis van PP

Klep HDPE 300

Klepophanging PE 400/3-3+1,5 LD rubber

Klepafdichting van EPDM

Technische Specificaties

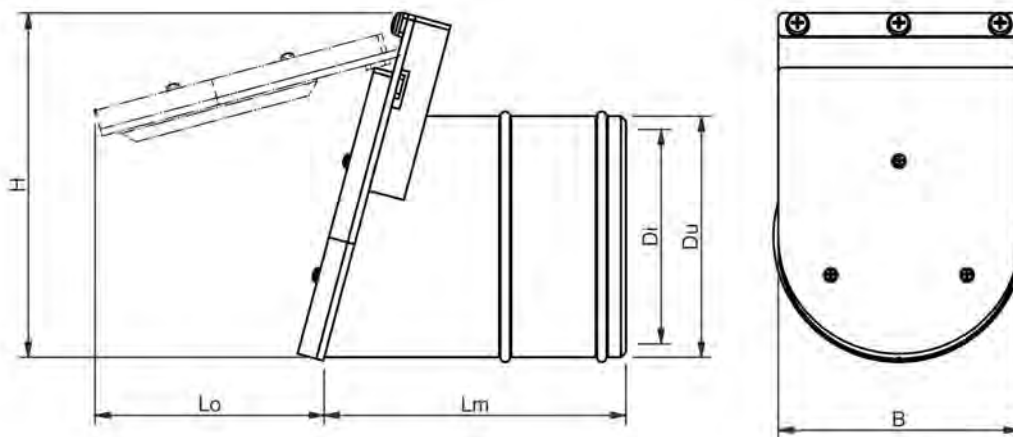
Geschikt voor één stroomrichting.

Maximaal toelaatbare druk:
DN 100-150 0,5 bar

Toelaatbare werkingstemperatuur:
-50°C - +80°C



IKV Terugslagklep DN 100-150



Afmetingen en gewichten

DN	Ø	Du	Di	B	Lm	Lo	H	kg
100	110	100	89	100	125	219	148	0,3
150	160	148	128	148	200	326	200	0,8

Andere maten op aanvraag
Constructiewijzigingen voorbehouden



IKF Terugslagklep DN 100-200

De IKF Terugslagklep met vlotter wordt gebruikt om in te bouwen bij putten voor regen- en/of afvalwater.

Toepassingsgebied: In te bouwen bij putten daar waar huis/bedrijfsaansluitingen op gerealiseerd zijn. Dit ter voorkoming van terugstroming van regen- en/of afvalwater, om overstromingen te voorkomen bij laaggelegen systemen en kelders.

De terugslagklep is onder een hoek van 15° geconstrueerd met een onderzijde van EPDM wat een goede afdichting garandeert. De weerstandsvrije ophanging is gemaakt van gewapend rubber (voorzien van ingebonden linnen). De duurzame klep blijft open door middel van de regelbare openingshaak bij de klepophanging. Bij stijging van het water sluit de klep door middel van de vlotter.

Inbouw: De afdichting wordt verkregen door toepassing van 2 rubber ringen welke in speciaal gefreesde groeven liggen. De IKF Terugslagklep is ook te verkrijgen voor inbouw in gres- en betonnen buizen, evenals voor andere leidingsystemen.

Materiaal Specificaties

Huis van PP

Klep van HDPE 300

Klepophanging PE 400/3-3+1,5 LD rubber

Klepafdichting van EPDM

Technische Specificaties

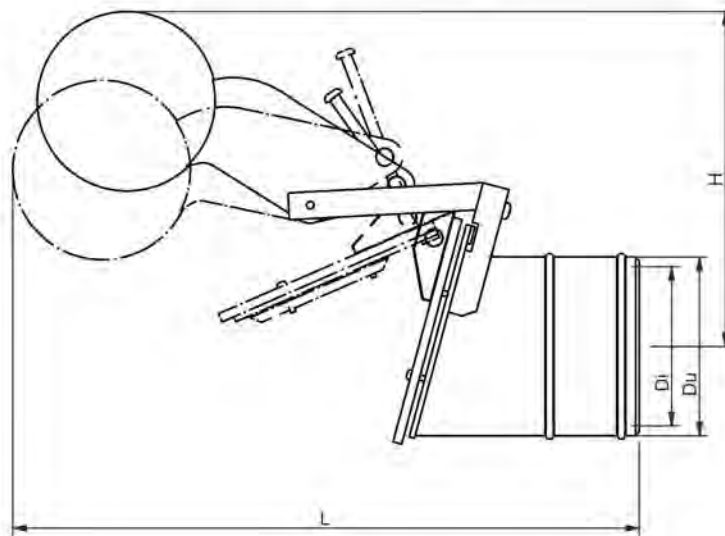
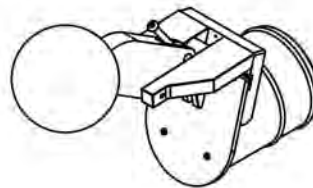
Geschikt voor één stroomrichting.

Maximaal toelaatbare druk:
DN 100-200 0,5 bar

Toelaatbare werkingstemperatuur:
-50°C - +80°C



IKF Terugslagklep DN 100-200



Afmetingen en gewichten

DN	Ø	Di	Du	L	H	kg
100	110	89	100	351	187	0,4
150	160	128	148	403	295	1,6
200	200	160	190	582	408	3,5

**Andere maten op aanvraag
Constructiewijzigingen voorbehouden**

